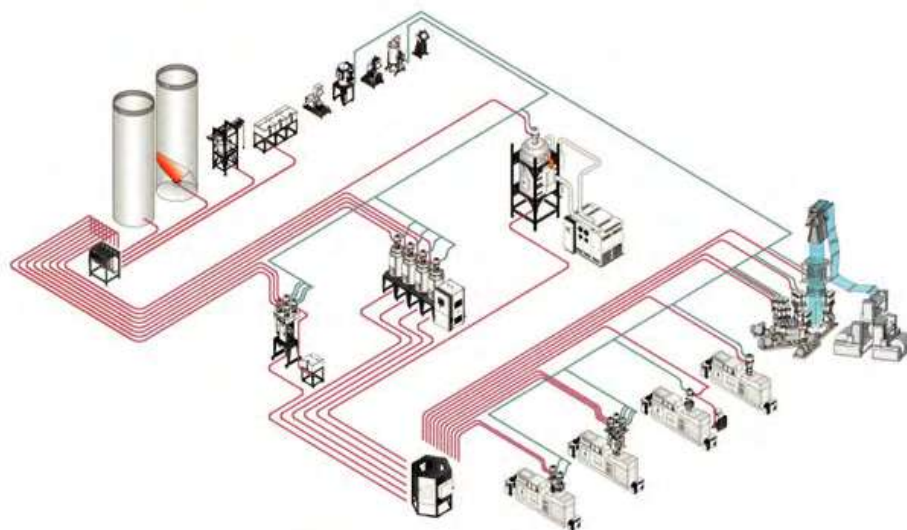


SHINI RUSSIA, официальный российский дистрибьютор и авторизованный сервисный центр международного производственного холдинга SHINI GROUP, предлагает централизованные системы, которые позволяют управлять процессом переработки полимеров, от хранения до подачи в ТПА или экструдер, с одного рабочего места. При этом снижаются потери материала и исключаются ошибки подачи сырья, а также обеспечивается полная автоматизация процессов, интеллектуальное управление информацией о хранении и потреблении материалов.

Для хранения сырья используются силоса или накопительные бункеры из нержавеющей стали. Вакуумные насосы, обеспечивают вакуум во всей системе для обеспечения транспортировки сырья, и единой системой фильтрации воздуха.

Центральная станция управления с помощью программируемых контроллеров осуществляет управление подачей материалов, мониторинг и аварийную сигнализацию, процесс полностью визуализируется на экране компьютера.

Станции распределения материалов служат для быстрой смены нескольких видов сырья на одной единице оборудования или для подачи одного сырья на несколько единиц оборудования.



---

SHINI GROUP (Тайвань) – крупнейший азиатский производитель периферийного оборудования для индустрии пластмасс, отраслевой лидер по данным Китайской ассоциации полимерного машиностроения (CPMA).  
Корпорация основана в 1969 году.



Система централизованной загрузки сырья





# SCCS

## Центральная станция управления

### ■ Описание оборудования

Центральная станция управления системой загрузки сырья использует контроллеры SIEMENS PLC для мониторинга и аварийной сигнализации. В стандартной комплектации (S7-200PLC) станция поддерживает работу до 48 устройств.

При оснащении S7-300PLC, система проводит централизованный мониторинг каждого отдельного устройства и позволяет расширить количество оборудования. Центральные станции управления разработаны в соответствии с европейскими стандартами, что обеспечивает высокую безопасность в работе.



### ■ Технические характеристики

| Модель                           | SCCS-100-G   | SCCS-200-G | SCCS-300-G | SCCS-400-G |
|----------------------------------|--------------|------------|------------|------------|
| Тип установки                    | напольный    | напольный  | напольный  | напольный  |
| Количество станций контроля, шт. | 12           | 24         | 36         | 48         |
| Электропитание                   | 1Ф/230V      | 1Ф/230V    | 1Ф/230V    | 1Ф/230V    |
| Размеры НхWxD, мм                | 2101x700x400 |            |            |            |
| Вес, кг                          | 140          |            |            |            |

### ■ Габариты



# SMDS

## Станция ручного распределения материалов

### ■ Описание оборудования

Функция станции заключается в распределении сырья по соответствующим потребителям. Существует пять стандартных моделей серии SMDS, каждая из которых оснащена быстроразъемными соединениями, что обеспечивает удобство подключения потребителей к сырью. Возможно изготовление станций с комплектациями, отличными от стандартных.

Трубопроводы станции изготовлены из нержавеющей стали, опорная рама изготовлена из окрашенной стали.



### ■ Технические характеристики

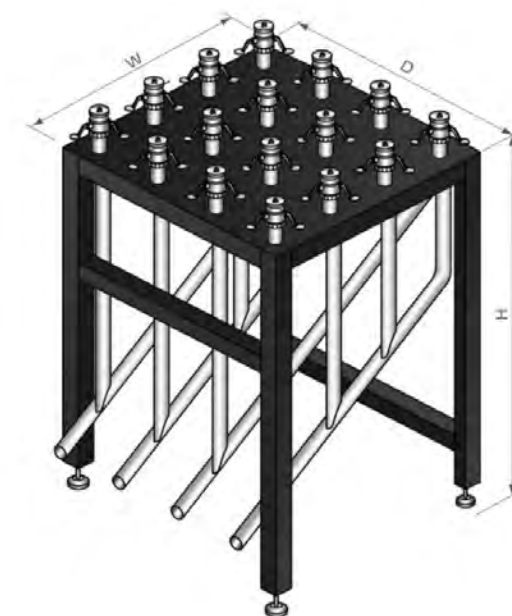
| Модель   | Диаметр трубопровода (дюйм) |   |     | Габариты (мм) Н × W × D |
|----------|-----------------------------|---|-----|-------------------------|
|          | 1,5                         | 2 | 2,5 |                         |
| SMDS-2x2 | 1,5                         | 2 | 2,5 | 1100 × 600 × 600        |
| SMDS-3x3 | 1,5                         | 2 | 2,5 |                         |
| SMDS-4x4 | 1,5                         | 2 | 2,5 | 1100 × 884 × 884        |
| SMDS-5x5 | 1,5                         | 2 | 2,5 |                         |
| SMDS-6x6 | 1,5                         | 2 | 2,5 |                         |

Примечание:

\* Для серии SMDS доступны три стандартных диаметра трубопровода, а также диаметры по индивидуальному заказу.

\*\* Каждый патрубок оснащается алюминиевым быстроразъемным соединением с заглушкой.

### ■ Габариты



# SEL

## Станция автоматического распределения сырья

### ■ Описание оборудования

Станция распределения материалов распределяет сырье по различным потребителям в соответствии с изменяющимися задачами производства.

Станция автоматического распределения материалов SEL полностью управляется сервоприводом, который автоматически находит пару материал/потребитель и соединяет их между собой при помощи жесткого трубопровода. Материалы и работающие с ними потребители легко задаются с помощью простых настроек на панели управления.



### ■ Особенности

- Вертикальная конструкция с малой площадью основания позволяет экономить пространство в цеху.
- Двигатель с сервоприводом обеспечивает точное позиционирование, простоту и эффективность использования.
- Полностью автоматическая работа станции благодаря управлению PLC. Возможно управление в ручном режиме.
- Удобный интерфейс пользователя обеспечивает понятное управление.
- Функция контроля позиционирования обеспечивает точное соединение труб.
- Функция автоматической сигнализации об ошибках.
- Полностью автоматические переключения и транспортировка позволяют избежать человеческих ошибок и загрязнения сырья. Функция дистанционного управления контролирует источник и поток материала.
- Все соединения выполнены жесткими трубами, обеспечивающими долговечность и снижение затрат на обслуживание.
- Одна станция автоматического распределения сырья может контролировать 20 источников сырья и 20 потребителей по принципу: любое сырье на любой потребитель.

### ■ Технические характеристики

| Модель   | Диаметр трубопровода (дюйм) | Мощность привода, Вт | Размеры (W × W × H), мм |
|----------|-----------------------------|----------------------|-------------------------|
| SEL-2020 | 2                           | 800                  | 850 x 850 x 2570        |

Электропитание: 1Ф, 220 В, 50 Гц/60 Гц

### ■ Габариты



Внутренняя структура

# SCSF

## Централизованный фильтр

### ■ Описание оборудования

Централизованная система фильтрации воздуха SCSF оснащена фильтром и пылесборником для сбора частиц размером до 5 мкм. Фильтр SCSF эффективно защищает воздухоудку и увеличивает срок его службы. Функция самоочистки обеспечивает эффективную очистку фильтра по заданному времени цикла, что поможет избежать неудобств ручной очистки. Вакуумный клапан способствует уменьшению времени загрузки и ускорению транспортировки материала.



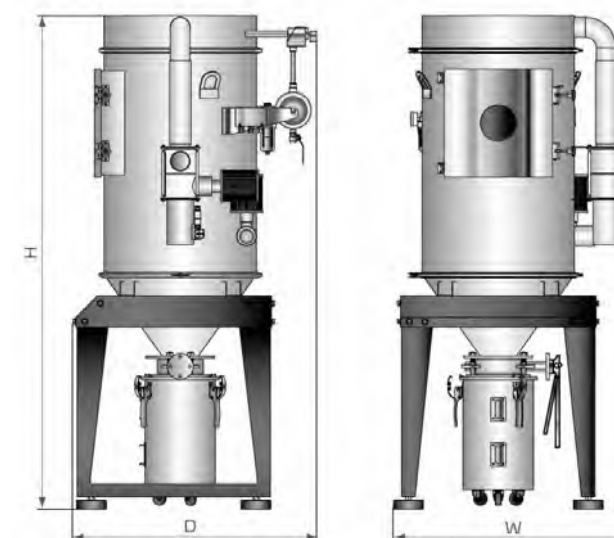
### ■ Особенности

Система фильтрации оснащена воздушным аккумулятором и устройством автоматической продувки фильтра. Наличие ревизионного люка позволяет проверять состояние фильтра и в случае необходимости проводить его очистку.

### ■ Технические характеристики

| Модель                                    | SCSF-100F        | SCSF-200F         |
|---|------------------|-------------------|
| Пропускная способность, м3/мин            | 6                | 15                |
| Диаметр присоединительных патрубков, дюйм | 2.5              | 3                 |
| Объем пылесборника, л                     | 6                | 26                |
| Размеры Н × W × D, мм                     | 1527 × 691 × 621 | 1893 × 1017 × 935 |
| Вес, кг                                   | 93               | 175               |

### ■ Габариты



Рукавные фильтры

# SCVG

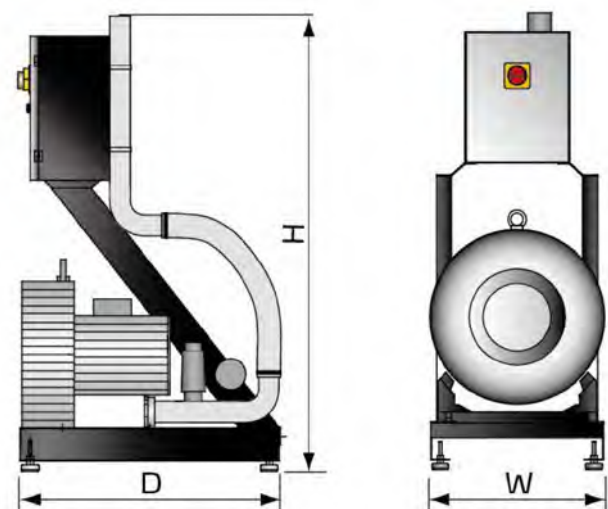
Генераторы вакуума для централизованных систем

## ■ Описание оборудования

Генератор вакуума SCVG обеспечивает высокий уровень вакуума в системе. Генераторы снабжены мощными, одно или двухстадийными воздушными компрессорами, что обеспечивает высокую мощность и производительность системы. Серия имеет более 11 моделей с максимальной мощностью до 30 кВт, что подходит для транспортировки материала в различных системах.



## ■ Габариты



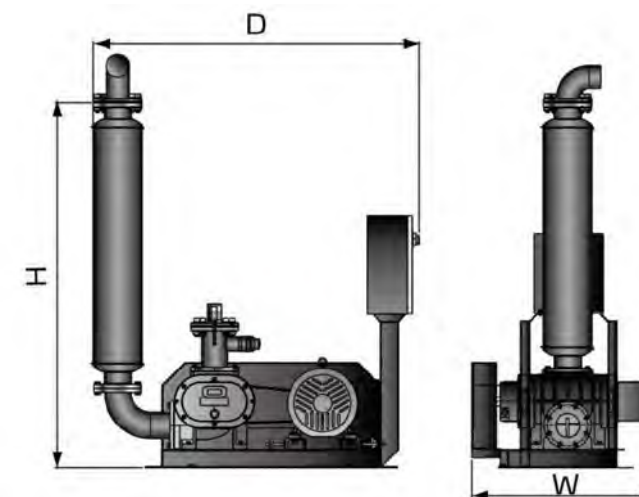
## ■ Технические характеристики

| Модель                                | SCVG-050-SS      | SCVG-050-DS      | SCVG-75-SS       | SCVG-75-DS       | SCVG-100-SS      | SCVG-100-DS      |
|---------------------------------------|------------------|------------------|------------------|------------------|------------------|------------------|
| Воздушная компрессия                  | одностадийная    | двухстадийная    | одностадийная    | двухстадийная    | одностадийная    | двухстадийная    |
| Мощность двигателя, (кВт, 50 Гц)      | 3,4              |                  | 5,5              |                  | 7,5              |                  |
| Диаметр вакуумного трубопровода, дюйм | 2                |                  | 2,5              |                  | 2,5              |                  |
| Размеры Н × W × D, мм                 | 1125 × 420 × 650 | 1125 × 653 × 650 | 1200 × 450 × 650 | 1200 × 660 × 650 | 1210 × 460 × 700 | 1210 × 682 × 700 |
| Вес, кг                               | 64               |                  | 92               |                  | 106              |                  |

Электропитание: 3Ф, 380 В, 50 Гц/60 Гц

## Насос Рутса

### ■ Габариты



### ■ Технические характеристики

| Модель                                | SRB-65-V      | SRB-80-V      | SRB-100-V     | SRB-125-V     | SRB-125A-V    | SRB-150V      |
|---------------------------------------|---------------|---------------|---------------|---------------|---------------|---------------|
| Мощность мотора, (кВт, 50Гц)          | 5,5           | 7,5           | 11            | 7,5-18        | 11-22         | 15-30         |
| Диаметр вакуумного трубопровода, дюйм | 2             | 2,5           | 3             | 5             | 5             | 6             |
| Размеры                               | 1158×631×1560 | 1363×725×1615 | 1448×816×1611 | 2000×900×1285 | 2000×875×1285 | 2040×985×1300 |
| Н × W × D, мм                         | 253           | 355           | 411           | 600           | 640           | 680           |
| Вес, кг                               |               |               |               |               |               |               |

\* Применимы с различными типами двигателей.  
Электропитание: 3Ф, 380 В, 50 Гц/60 Гц



# SHR-U-S

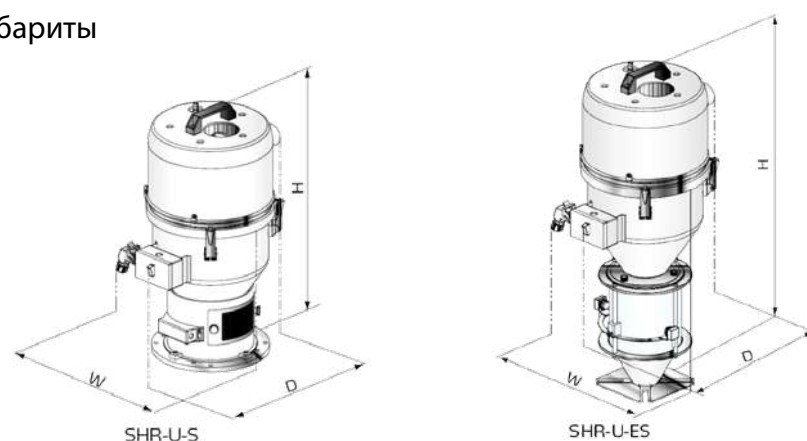
Бункеры приемники для централизованных систем загрузки

## ■ Описание оборудования

Бункеры-приемники применяются в системах загрузки сырья и в централизованных системах с отдельными вакуумными насосами. Бункеры-приемники SHR-U-S предназначены для установки на сушильные, накопительные бункеры или бункеры литевых и экструзионных линий. Оснащены микропереключателем для контроля уровня сырья в бункере.



## ■ Габариты



## ■ Технические характеристики

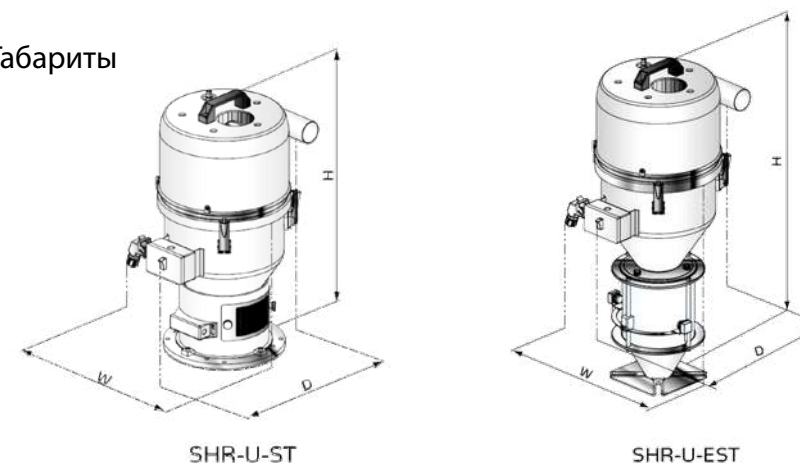
| Модель     | Бункер-приемник |                         |          | Диаметр материального патрубка, дюйм | Диаметр вакуумного патрубка, дюйм |
|------------|-----------------|-------------------------|----------|--------------------------------------|-----------------------------------|
|            | Объем, л        | Габаритные размеры (мм) | Вес (кг) |                                      |                                   |
| SHR-3U-S   | 3               | 600 × 270 × 340         | 4,5      | 1,5                                  | 2                                 |
| SHR-3U-ES  |                 | 745 × 270 × 330         |          |                                      |                                   |
| SHR-6U-S   | 6               | 560 × 305 × 375         | 7,5      | 1,5                                  | 2                                 |
| SHR-6U-ES  |                 | 730 × 305 × 375         |          |                                      |                                   |
| SHR-12U-S  | 12              | 615 × 335 × 405         | 9        | 1,5                                  | 2                                 |
| SHR-12U-ES |                 | 810 × 335 × 405         |          |                                      |                                   |
| SHR-24U-S  | 24              | 825 × 335 × 405         | 11       | 2                                    | 2,5                               |
| SHR-24U-ES |                 | 1255 × 400 × 405        |          |                                      |                                   |
| SHR-36U-S  | 36              | 1094 × 394 × 469        | 12       | 2                                    | 2,5                               |
| SHR-48U-S  | 48              | 1242 × 394 × 456        | 18       | 2,5                                  | 3                                 |
| SHR-96U-S  | 96              | 1474 × 475 × 556        | 23       | 2,5                                  | 3                                 |

## ■ SHR-U-ST

Бункеры-приемники SHR-U-ST предназначены для последовательной загрузки в многокомпонентных системах. Трехходовой вакуумный патрубок позволяет использовать один вакуумный шланг на все бункеры.



## ■ Габариты

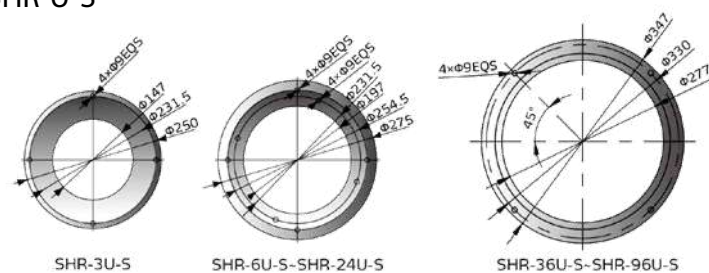


## ■ Технические характеристики

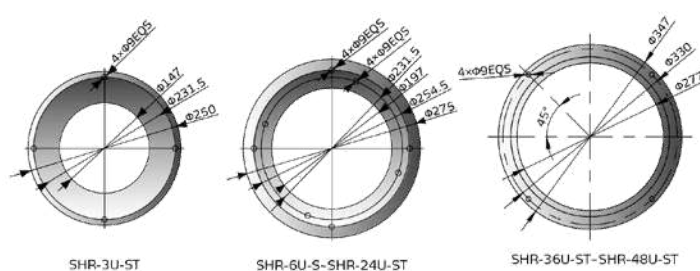
| Модель      | Бункер-приемник |                         |          | Диаметр материального патрубка, дюйм | Диаметр вакуумного патрубка, дюйм |
|-------------|-----------------|-------------------------|----------|--------------------------------------|-----------------------------------|
|             | Объем, л        | Габаритные размеры (мм) | Вес (кг) |                                      |                                   |
| SHR-3U-ST   | 3               | 600 × 260 × 370         | 4,5      | 1,5                                  | 2                                 |
| SHR-3U-EST  |                 | 745 × 235 × 370         |          |                                      |                                   |
| SHR-6U-ST   | 6               | 560 × 290 × 400         | 7,5      | 1,5                                  | 2                                 |
| SHR-6U-EST  |                 | 727 × 280 × 400         |          |                                      |                                   |
| SHR-12U-ST  | 12              | 615 × 305 × 440         | 9        | 1,5                                  | 2                                 |
| SHR-12U-EST |                 | 810 × 305 × 440         |          |                                      |                                   |
| SHR-24U-ST  | 24              | 825 × 305 × 455         | 11       | 2                                    | 2,5                               |
| SHR-24U-EST |                 | 1255 × 400 × 455        |          |                                      |                                   |
| SHR-36U-ST  | 36              | 1094 × 349 × 510        | 12       | 2                                    | 2,5                               |
| SHR-48U-ST  | 48              | 1242 × 394 × 504        | 18       | 2,5                                  | 3                                 |

■ Установочные размеры

SHR-U-S

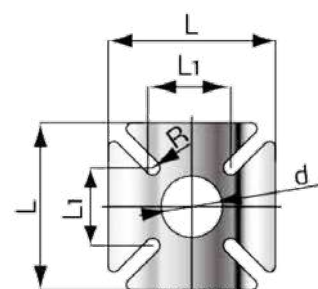


SHR-U-ST



SHR-U-ES(T)

| Модель        | L (мм) | L1 (мм) | d (мм) | R (мм) |
|---------------|--------|---------|--------|--------|
| SHR-3U-ES(T)  | 120    | 50      | 40     | 6.5    |
| SHR-6U-ES(T)  | 150    | 70      | 55     | 6.5    |
| SHR-12U-ES(T) | 180    | 80      | 55     | 6.5    |
| SHR-24U-ES(T) | 180    | 85      | 80     | 6.5    |



■ SHR-U-E

Бункеры-приемники SHR-U-E предназначены для установки непосредственно на загрузочную горловину литьевой или экструзионной линии. Оснащены фотосенсором для контроля уровня сырья в бункере.



Растаривание и хранение сырья



# SRPC

Станция растваривания сырья



## ■ Применение

Серия SRPC используется для транспортировки гранул положительным давлением. Применяется в случаях, когда требуется высокая производительность при загрузке силосов. Для порционной подачи гранул из бункера в трубопровод используется ротационный клапан. Возможность растваривания сырья в форме отличной от гранул (дробленая фракция, флекса и т.д.).

## ■ Особенности

- Применение позитивного давления без пылеобразования.
- Колеса рояльного типа с фиксаторами для легкого и удобного позиционирования.
- Накопительный бункер из нержавеющей стали SUS304 с зеркальной полировкой для ручного растваривания мешков.

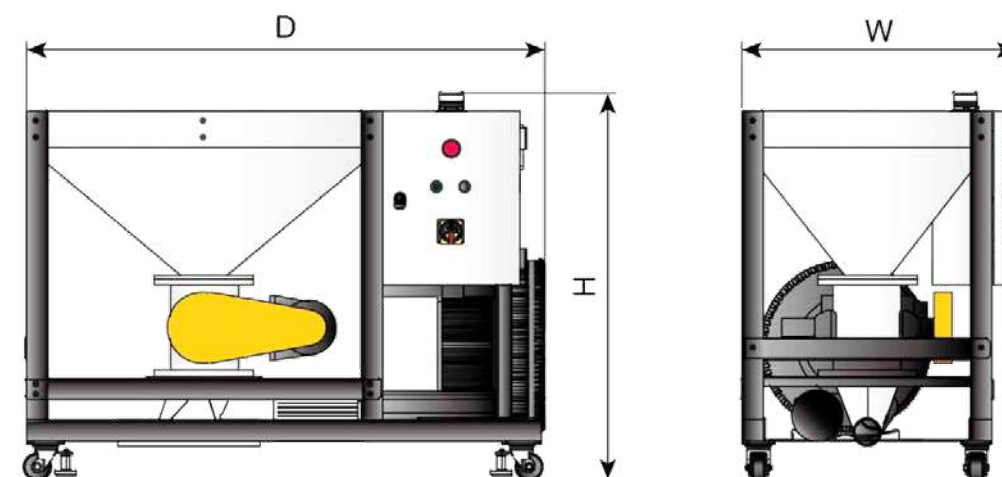


Ротационный клапан

## ■ Технические характеристики

| Модель                    |   | SRPC-2 | SRPC-4 | SRPC-6 |
|---------------------------|---|--------|--------|--------|
| Мощность привода (кВт)    |   | 3,75   | 7,5    | 18,0   |
| Мощность клапана (кВт)    |   | 0,75   | 0,75   | 1,1    |
| Производительность (кг/ч) |   | 2000   | 4500   | 6000   |
| Диаметр патрубка (мм)     |   | 50,8   | 76,2   | 76,2   |
| Габариты (мм)             | H | 993    | 1088   | 1088   |
|                           | D | 1254,5 | 1465,5 | 1480   |
|                           | W | 676    | 776    | 776    |
| Вес (кг)                  |   | 250    | 320    | 400    |

## ■ Габариты

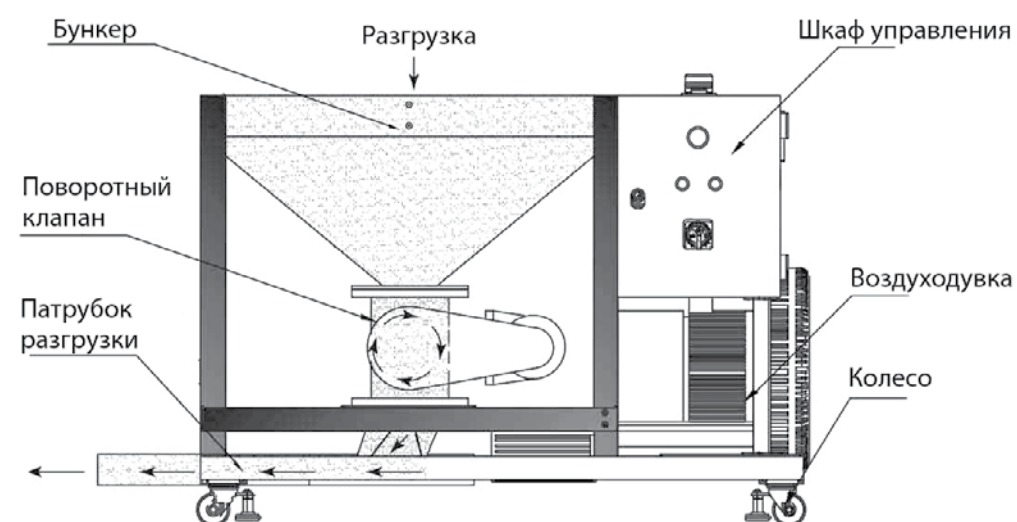


## ■ Производительность

| Модель                        | SRPC-2 | SRPC-4 | SRPC-6 |
|-------------------------------|--------|--------|--------|
| Производительность (тонн/час) | 2,0    | 4,5    | 6,0    |

Условия испытания производительности:  
Насыпная плотность: 0,65 кг/л  
Диаметр гранул: 3-5 мм  
Вертикальная дистанция: 10 м  
Горизонтальная дистанция: 15 м

Увеличение расстояния транспортировки может привести к закупорке трубы.





# SS-TK / SS-TKD

Раствариватели биг-бегов

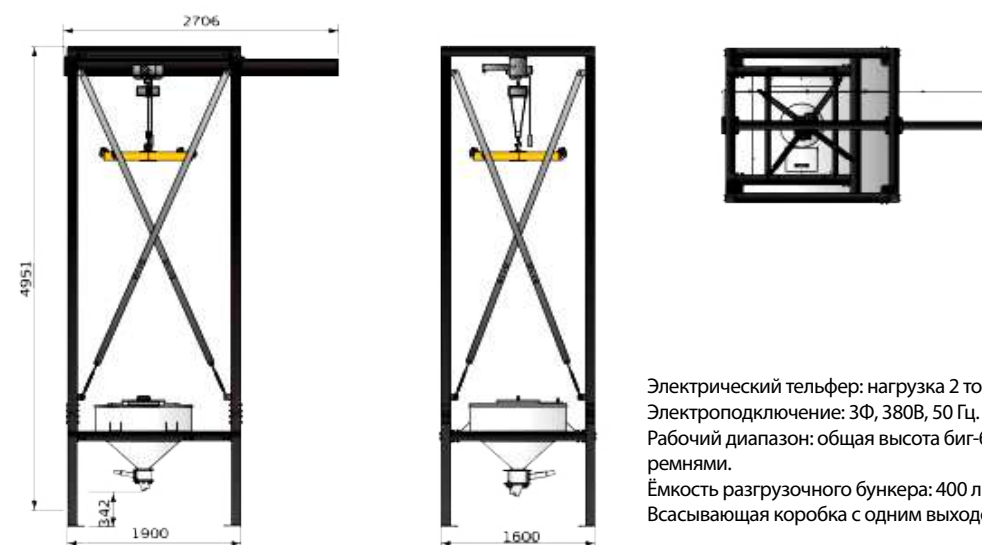
## ■ Применение

Раствариватель используется для выгрузки сырья из биг-бэгов и имеет простое управление. Оснащается всасывающей коробкой для транспортировки материалов в силос или на производственный участок.

- Раствариватели могут комплектоваться ротационным клапаном и воздуходувкой позитивного давления для транспортировки материала в силосу хранения (индекс "RPC" в наименовании модели).
- Для плохо сыпучих материалов раствариватели могут оснащаться устройствами разрушения сводообразований в накопительном бункере (индекс "MB" в наименовании модели).
- Для серии SS-TKD доступна функция встряхивания, которая помогает материалу с плохой сыпучестью выгружаться из биг-бэга в накопительный бункер (индекс "P" в наименовании модели).



## ■ Эскиз установки SS-TKD



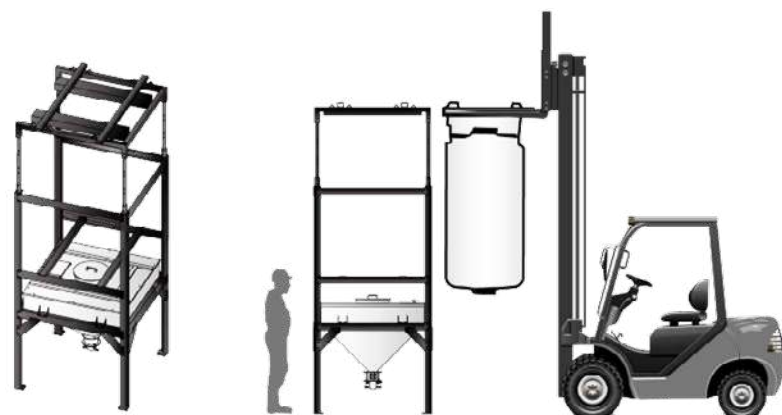
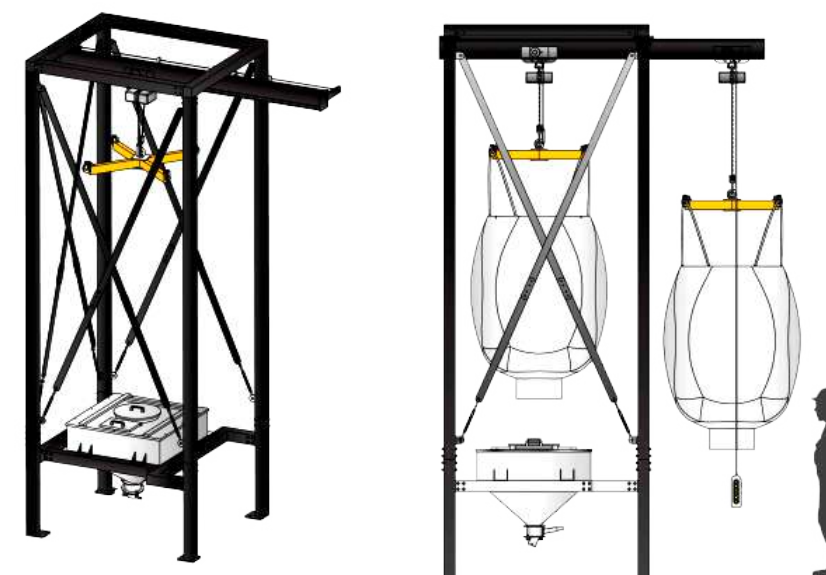
Электрический тельфер: нагрузка 2 тонны.  
Электropодключение: 3Ф, 380В, 50 Гц.  
Рабочий диапазон: общая высота биг-бэга ≤ 2350 мм (с подъемными ремнями).  
Ёмкость разгрузочного бункера: 400 литров.  
Всасывающая коробка с одним выходом в базовой комплектации.

## ■ Эскиз установки SS-TK



Высота (H) имеет регулировку: 3970 мм, 3710 мм, 3450 мм.  
Ёмкость разгрузочного бункера: 800 литров.  
Материал: бункер из нержавеющей стали, рама из стали SPH.

Установка биг-бэга: с помощью вилочного погрузчика или кран-балки.  
Всасывающая коробка с одним выходом в базовой комплектации.



# SES

## Автоматический растариватель биг-бэга

### ■ Особенности

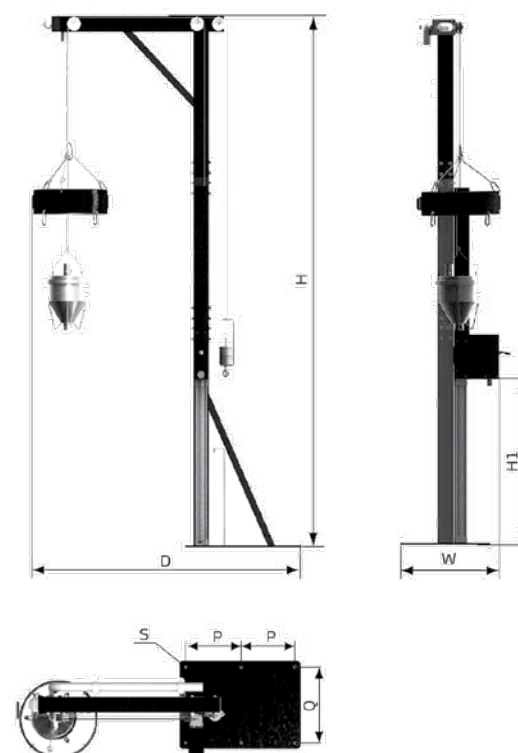
- Особая конструкция всасывающего бункера препятствует попаданию мешка в трубопровод сырья.
- Устройство регулировки подачи воздуха на крышке бункера позволяет регулировать поток сырья в зависимости от его характеристик.
- Простая конструкция и высокая грузоподъемность.
- Полная выгрузка сырья без вмешательства оператора.

### ■ Опции

- Колеса рояльного типа с фиксаторами для перемещения (индекс "D" в наименовании модели).
- Пневматический вибродвигатель для лучшего всасывания плохо сыпучих материалов (индекс "V" в наименовании модели).
- Различные варианты хода цилиндра, в зависимости от высоты биг-бэга.
- Крепежный зажим для затягивания биг-бэга после его подвешивания на кольцо (индекс "S" в наименовании модели).
- Возможность увеличения диаметра до 2,5" (индекс 25 в наименовании модели).



### ■ Габариты

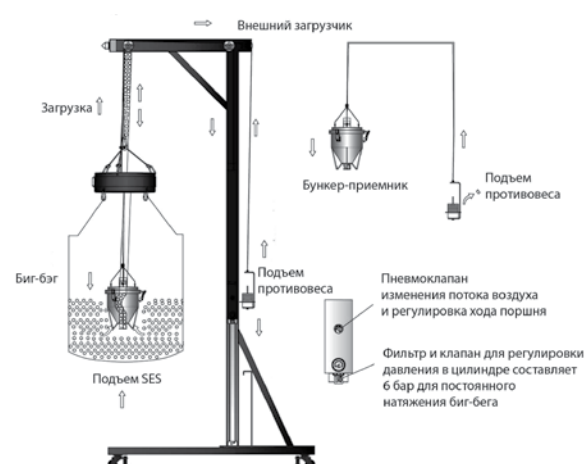


| Модель   | SES-1200N |
|----------|-----------|
| D (мм)   | 1617      |
| H (мм)   | 3362      |
| H1 (мм)  | 1333      |
| W (мм)   | 584       |
| P (мм)   | 310       |
| Q (мм)   | 430       |
| S (мм)   | 6-A16     |
| Вес (кг) | 130       |

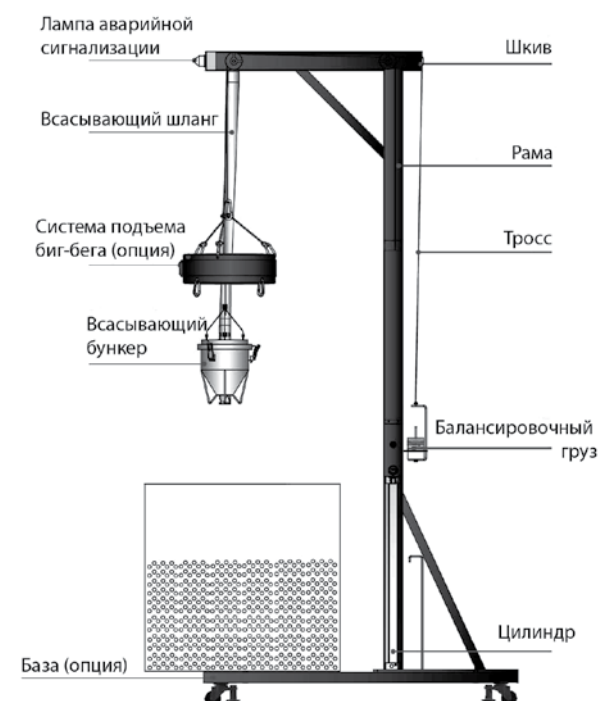
### ■ Технические характеристики

| Модель                                 | SES-1200N          |
|--|--------------------|
| Ход цилиндра (мм)                      | 1200 (опционально) |
| Максимальное давление на цилиндр (бар) | 15,0               |
| Диапазон скорости цилиндра (мм/с)      | 30-800             |
| Диаметр трубопровода (дюйм)            | 2                  |
| Максимальная высота биг-бэга (мм)      | < 1900             |
| Электропитание                         | 1Ф, 220 В, 50 Гц   |

### ■ Принцип работы



### ■ Эскиз установки

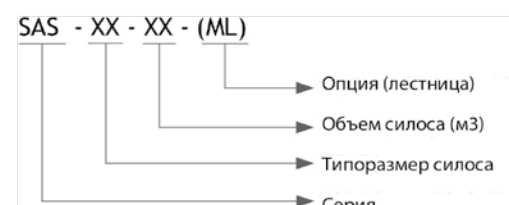


Всасывающее устройство

# SAS

Силос модульный

## Расшифровка модели



## Описание оборудования

Силос для хранения полимерного сырья серии SAS представляет собой модульную, сборную конструкцию из нержавеющей стали марки SUS201. Предназначен для приема, хранения и последующей подачи полимерного сырья для дальнейшей переработки на ТПА или экструдерах.

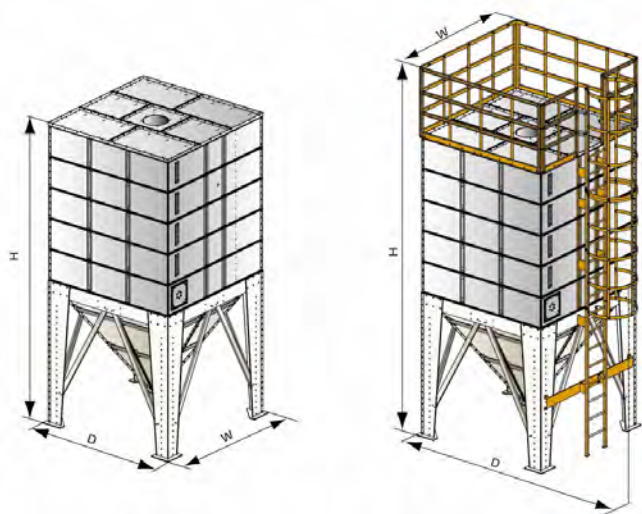
Силос состоит из разборных элементов, собирается при помощи болтового соединения, что облегчает транспортировку и последующую сборку.

Модульная конструкция позволяет при необходимости увеличивать или уменьшать объем бункера.

## Особенности

- Инновационный дизайн с множеством вариантов объема для решения индивидуальных задач.
- Модульная конструкция с болтовым креплением панелей облегчает транспортировку и сборку.
- Прочная конструкция основания обеспечивает возможность увеличение объема.
- Части, контактирующие с сырьем, выполнены из гладкой нержавеющей стали.
- Опциональная возможность работы с системой взвешивания в режиме реального времени и накопления общего расхода.
- Опциональная возможность установки лестницы и ограждения.

## Габариты



## Таблицы типоразмеров

### Габаритные размеры силоса с базой 1483 мм × 1483 мм

| Модель   | Опорная рама и корпус |       |       | Материал |              | Корпус     | Ограждение и лестница (опция) | Опорная рама, корпус, лестница и ограждение |       |       |
|----------|-----------------------|-------|-------|----------|--------------|------------|-------------------------------|---|-------|-------|
|          | W(мм)                 | D(мм) | H(мм) | Корпус*  | Опорная рама | Объем (м3) |                               | W(мм)                                       | D(мм) | H(мм) |
| SAS-15-2 | 1545                  | 1545  | 2730  | SUS201   | SPCC         | 2          | Ограждение и лестница (опция) | 1545  | 2395  | 3885  |
| SAS-15-3 | 1545                  | 1545  | 3250  | SUS201   | SPCC         | 3          |                               | 1545  | 2395  | 4405  |
| SAS-15-4 | 1545                  | 1545  | 3770  | SUS201   | SPCC         | 4          |                               | 1545  | 2395  | 4925  |
| SAS-15-5 | 1545                  | 1545  | 4290  | SUS201   | SPCC         | 5          |                               | 1545  | 2395  | 5445  |
| SAS-15-6 | 1545                  | 1545  | 4810  | SUS201   | SPCC         | 6          |                               | 1545  | 2395  | 5965  |

\*Примечание: сталь SUS304 является опцией. В наименовании модели обозначается индексом "MP".

### Габаритные размеры силоса с базой 2423 мм × 2423 мм

| Модель    | Опорная рама и корпус |       |       | Материал |              | Корпус     | Ограждение и лестница (опция) | Опорная рама, корпус, лестница и ограждение |       |       |
|-----------|-----------------------|-------|-------|----------|--------------|------------|-------------------------------|---|-------|-------|
|           | W(мм)                 | D(мм) | H(мм) | Корпус*  | Опорная рама | Объем (м3) |                               | W(мм)                                       | D(мм) | H(мм) |
| SAS-25-9  | 2536                  | 2536  | 4098  | SUS201   | SPCC         | 9          | Ограждение и лестница (опция) | 2536  | 3360  | 5253  |
| SAS-25-12 | 2536                  | 2536  | 4627  | SUS201   | SPCC         | 12         |                               | 2536  | 3360  | 5782  |
| SAS-25-15 | 2536                  | 2536  | 5157  | SUS201   | SPCC         | 15         |                               | 2536  | 3360  | 6312  |
| SAS-25-18 | 2536                  | 2536  | 5686  | SUS201   | SPCC         | 18         |                               | 2536  | 3360  | 6841  |
| SAS-25-21 | 2536                  | 2536  | 6216  | SUS201   | SPCC         | 21         |                               | 2536  | 3360  | 7371  |
| SAS-25-24 | 2536                  | 2536  | 6745  | SUS201   | SPCC         | 24         |                               | 2536  | 3360  | 7900  |

\*Примечание: сталь SUS304 является опцией. В наименовании модели обозначается индексом "MP".

### Габаритные размеры силоса с базой 2985 мм × 2985 мм

| Модель    | Опорная рама и корпус |       |       | Материал |              | Корпус     | Ограждение и лестница (опция) | Опорная рама, корпус, лестница и ограждение |       |       |
|-----------|-----------------------|-------|-------|----------|--------------|------------|-------------------------------|---|-------|-------|
|           | W(мм)                 | D(мм) | H(мм) | Корпус*  | Опорная рама | Объем (м3) |                               | W(мм)                                       | D(мм) | H(мм) |
| SAS-30-18 | 3130                  | 3130  | 5032  | SUS201   | SPCC         | 18         | Ограждение и лестница (опция) | 3130  | 3940  | 6187  |
| SAS-30-24 | 3130                  | 3130  | 5706  | SUS201   | SPCC         | 24         |                               | 3130  | 3940  | 6861  |
| SAS-30-29 | 3130                  | 3130  | 6380  | SUS201   | SPCC         | 29         |                               | 3130  | 3940  | 7535  |
| SAS-30-35 | 3130                  | 3130  | 7054  | SUS201   | SPCC         | 35         |                               | 3130  | 3940  | 8290  |
| SAS-30-41 | 3130                  | 3130  | 7728  | SUS201   | SPCC         | 41         |                               | 3130  | 3940  | 8883  |
| SAS-30-47 | 3130                  | 3130  | 8402  | SUS201   | SPCC         | 47         |                               | 3130  | 3940  | 9557  |
| SAS-30-52 | 3130                  | 3130  | 9076  | SUS201   | SPCC         | 52         |                               | 3130  | 3940  | 10231 |

\*Примечание: сталь SUS304 является опцией. В наименовании модели обозначается индексом "MP".



