

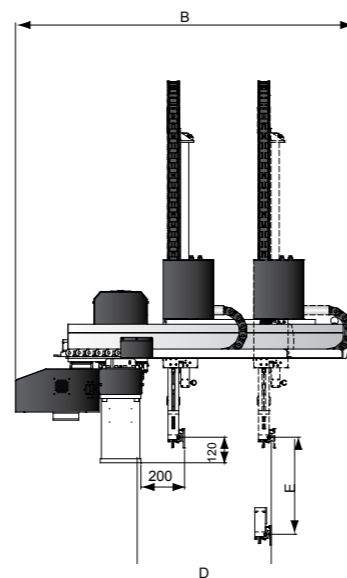
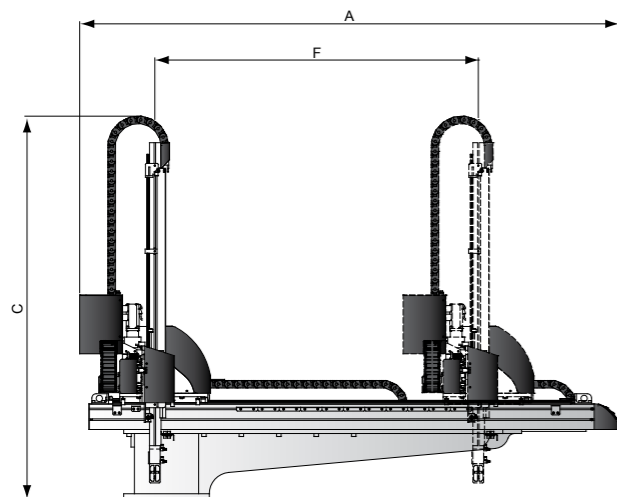
ST5

Робот с сервоприводами на пяти осях



■ Описание оборудования

Робот с сервоприводами на пяти осях ST5 предназначен для быстрого и точного удаления литников и изделий из литейной машины литья и перемещения их в заданное место. На выбор предлагаются роботы со стандартными и телескопическими руками. Роботы могут использоваться с двух- и трехплитными прессформами, а также с горячеканальными формами. Роботы способны извлекать изделия, отрезать литники, укладывать изделия в нужной последовательности, штабелировать, контролировать качество изделий. Подходит для литья под давлением на термопластавтоматах с усилием смыкания до 3600 Т.



■ Технические характеристики

Модель	ST5-700-1400D	ST5-900-1600D	ST5-1100-1800D	ST5-700-1400DT	ST5-900-1600DT	ST5-1100-1800DT	ST5-1300-2000DT	ST5-1500-2200DT
ИММ (т)	100~200	200~300	300~450	100~200	200~300	300~450T	450T~650T	650T~850T
Ход поршня (мм)	1400	1600	1800	1400	1600	1800	2000	2200
Поперечный ход поршня (мм)	Главная рука	400	600	800	300	500	450	690
	Вторичная рука	400	600	800	300	500	450	690
Вертикальный ход поршня (мм)	Главная рука	700	900	1100	700	900	1100	1500
	Вторичная рука	750	950	1150	750	950	1150	1550
Максимальная нагрузка (с инструментом) (кг)	3	5	5	3	5	8	10	12
Минимальное время выезда пресса (сек)	2,5	2,7	3	2,1	2,3	3	3,2	3,5
Минимальное время цикла (сек)	7	8	8,5	6	6,2	8,5	9	9,5
Давление воздуха (бар)	4~6	4~6	4~6	4~6	4~6	4~6	4~6	4~6
Максимальный расход воздуха (Нл / цикл) *	5	5	5	5	5	5	5	5
Масса (кг)	280	300	310	260	280	690	810	930
Размеры (мм)	A	2440	2350	2550	2450	2400	2600	3000
	B	1360	1620	1820	1360	1650	1900	2020
	C	1850	2050	2250	1380	1600	1550	1650
	D (макс)	700	900	1100	700	900	1100	1300
	E (макс)	750	950	1150	750	950	1150	1350
	F (макс)	1400	1600	1800	1400	1500	1800	2000
	G (мин)	150	150	150	225	225	350	350
	H (мин)	180	180	180	160	160	170	170
I (макс)	700	900	1100	680	880	980	1100	

Примечание:

“M” обозначения для среднего детектора формы. (Подходит для трех пластин пресс-формы)

“EM12” обозначения для коммутационных интерфейсов EUROMAP 12.

“EM67” обозначения для коммутационных интерфейсов EUROMAP 67.

Электропитание: 1Ф, 200~240V, 50/60Гц.

« * « Макс. расход воздуха на всасывание устройства 60л/мин.